

# 选型手册

## S系列斜齿轮蜗轮减速机



### 产品概述：

- 1、S系列斜齿轮蜗杆减速机具有很高的科技含量，有斜齿轮与蜗轮蜗杆结合一体传动，提高该机力矩与效率。该系列产品规格齐全，转速范围广，通用性好，适应各种安装方式，性能安全可靠寿命长，实施了国际标准要求。
- 2、机体表面凹凸具有散热作用，吸振强，低温升，低噪音。
- 3、该机密封性能好，对工作环境适应性强。
- 4、该机传动精度高，特别适应在有频繁启动的场合工作，可连接各类减速器及配置各类型电机驱动，可安装在90度传动操作位置。
- 5、该减速电机关键零部件采用了高耐磨材料，并经过特种热处理，具有加工精度高，传动平稳、体积小承载能力大、寿命长等特点。
- 6、该减速机可配置各种类电机，形成了机电一体化，完全保证了产品使用质量特征。

### 性能特点：

- 1、斜齿轮和蜗轮组合，结构紧凑，减速比大。
- 2、安装方式：底脚安装、空心轴安装、法兰安装、扭力臂安装、小法兰安装。
- 3、输入方式：电机直联、电机皮带联接或输入轴、联接法兰输入。
- 4、平均效率：减速比7.5-69.39是77%；70.43-288是62%；S/R组合式是57%。
- 5、和R系列组合能得到更大的速比。

### 性能特点

- S系列斜齿-蜗轮蜗杆减速机，具有体积小，传递扭矩大的特点。
- 在模块组合体系基础上设计制造，有极多的电机组合、安装型式和结构方案，传动比分级细密，满足不同的使用工况，实现电机一体化。
- S系列减速机采用单元结构模块化设计原理，大量减少了零部件种类和库存量，也大大的缩短了交货周期。
- 传动效率高，耗能低，性能优越。
- 带筋的高刚性铸铁箱体；硬齿面齿轮采用优质合金钢，表面经渗碳淬火硬化处理，磨齿精细加工，传动平稳、噪声低、承载能力大，温升高、寿命长。

### 选型方法

- 减速机是按载荷平稳，每天工作时间一定和少量起停次数的情况设计的，而在实际使用中往往不是处于此种理想状况，因此必须按照实际情况的载荷类型、运行时间、使用频率来确定工作机系数 $f_1$ 、原动机系数 $f_2$ 、起动系数 $f_3$ 。使其小于或等于选型表中的服务系数 $f_B$ ，既 $f_1 \times f_2 \times f_3 \leq f_B$ 。或将工作机所需的转矩乘以服务系数（ $f_1 \times f_2 \times f_3$ ）应小于或等于减速机的许用转矩。

既  $T_N \geq T_2 \times f_1 \times f_2 \times f_3$

$f_1$ --工作机系数（见表1）

$f_2$ --原动机系数（见表2）

$f_3$ --起动系数（见表3）

$T_2$ --工作机所需转矩

$T_N$ --减速机许用转矩

- 我公司可承接特殊规格产品的订货，并可为客户提供专用设计服务。
- 本样本中如有改进之处，不另作通知。

减 速 器 服 务 系 数

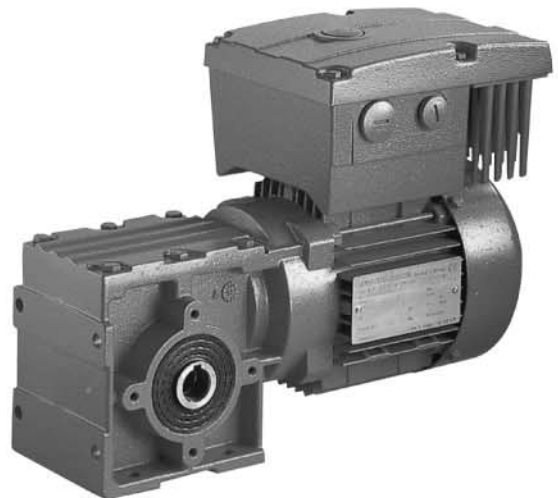
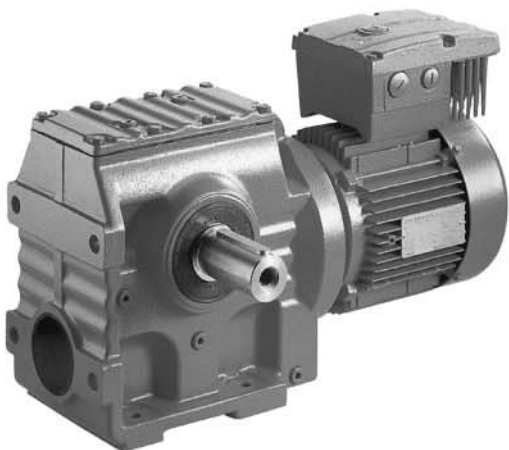
表1		工作机系数						f1	
工作机		日工作小时数			工作机		日工作小时数		
		≤0.5h	0.5-10h	>10h			≤0.5h	0.5-10h	>10h
污水 处理	浓缩器(中心传动)	-	-	1.2	金属 加工 设备	可逆式板坯轧机	-	2.5	2.5
	压滤器	1.0	1.3	1.5		可逆式线材轧机	-	1.8	1.8
	絮凝器	0.8	1.0	1.3		可逆式薄板轧机	-	2.0	2.0
	曝气机	-	1.8	2.0		可逆式中厚板轧机	-	1.8	1.8
	接集设备	1.0	1.2	1.3		辊缝调节驱动装置	0.9	1.0	-
	纵向、回转组合接集装置	1.0	1.3	1.5	输送 机械	斗式输送机	-	1.2	1.5
	预浓缩器	-	1.1	1.3		绞车	1.4	1.6	1.6
	螺杆泵	-	1.3	1.5		卷扬机	-	1.5	1.8
	水轮机	-	-	2.0		皮带输送机<150kW	1.0	1.2	1.3
	离心泵	1.0	1.2	1.3		皮带输送机≥150kW	1.1	1.3	1.5
1个活塞容积式泵	1.3	1.4	1.8	货用电梯		-	1.2	1.5	
>1个活塞容积式泵	1.2	1.4	1.5	客用电梯		-	1.5	1.8	
挖泥机	斗式运输机	-	1.6	1.6		刮板式输送机	-	1.2	1.5
	倾卸装置	-	1.3	1.5		自动扶梯	-	1.2	1.4
	Carteypillar行走机构	1.2	1.6	1.8		轨道行走机构	-	1.5	-
	斗轮式挖掘机(用于捡拾)	-	1.7	1.7	变频装置	-	1.8	2.0	
	斗轮式挖掘机(用于粗料)	-	2.2	2.2	往复式压缩机	-	1.8	1.9	
	切碎机	-	2.2	2.2	起重 机械	回转机构	2.5	2.5	3.0
行走机构*	-	1.4	1.8	俯仰机构		2.5	2.5	3.0	
弯板机*	-	1.0	1.0	行走机构		2.5	3.0	3.0	
化学 工业	挤压机	-	-	1.6		提升机构	2.5	2.5	3.0
	调浆机	-	1.8	1.8		转臂式起重机	2.5	2.5	3.0
	橡胶研光机	-	1.5	1.5	冷却塔	冷却塔风扇	-	-	2.0
	冷却圆筒	-	1.3	1.4		风机(轴流和离心式)	-	1.4	1.5
	混料机,用于均匀介质	1.0	1.3	1.4	蔗糖 生产	甘蔗切碎机*	-	-	1.7
	混料机,用非于均匀介质	1.4	1.6	1.7		甘蔗碾磨机	-	-	1.7
	搅拌机,用于密度均匀介质	1.0	1.3	1.5	甜菜糖 生 产	甜菜绞碎机	-	-	1.2
	搅拌机,用于非均匀介质	1.2	1.4	1.6		榨取机,机械致冷机,蒸煮机	-	-	1.4
	搅拌机,用于不均匀气体吸收	1.4	1.6	1.8		甜菜清洗机	-	-	1.5
	烘炉	1.0	1.3	1.5	造纸 机械	甜菜切碎机	-	-	1.5
离心机	1.0	1.2	1.3	各种类型**		-	1.8	2.0	
翻板机	1.0	1.0	1.2	碎浆机驱动装置		2.0	2.0	2.0	
推钢机	1.0	1.2	1.2	离心式压缩机		-	1.4	1.5	
绕线机	-	1.6	1.6	索道 缆车		运货索道	-	1.3	1.4
金属 加工 设备	冷床横移机	-	1.5		1.5	往返系统空中索道	-	1.6	1.8
	辊式矫直机	-	1.6		1.6	T型杆升降机	-	1.3	1.4
	辊道(连续式)	-	1.5	1.5	连续索道	-	1.4	1.6	
	辊道(间歇式)	-	2.0	2.0	混凝土搅拌器	-	1.5	1.5	
	可逆式轧管机	-	1.8	1.8	水泥 工业	破碎机*	-	1.2	1.4
	剪切机(连续式)*	-	1.5	1.5		回转窑	-	-	2.0
	剪切机(曲柄式)*	1.0	1.0	1.0		管式磨机	-	-	2.0
	连铸机驱动装置	-	1.4	1.4		选粉机	-	1.6	1.6
	可逆式开坯机	-	2.5	2.5		辊压机	-	-	2.0

工作机额定功率P2的确定   \*)按最大扭矩确定额定功率.   \*\*)检验热功率是绝对必要的.

## 选型指南

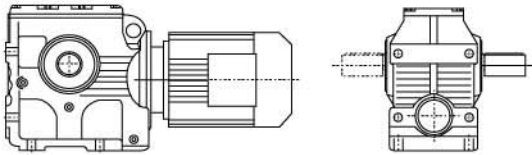
原动机系数	$f_2$
电机, 液压马达, 汽轮机	1.0
4-6缸活塞发动机	1.25
1-3缸活塞发动机	1.5

$f_3$	$f_1 \times f_2$	$f_3$			
		1	1.25 -1.75	2- 2.75	$\geq 3$
每小时起动次数					
	$\leq 5$	1	1	1	1
	6-25	1.2	1.12	1.06	1
	26-60	1.3	1.2	1.12	1.06
	61-180	1.5	1.3	1.2	1.12
	$> 180$	1.7	1.5	1.3	1.2

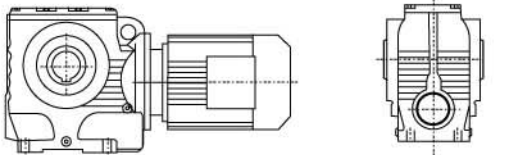




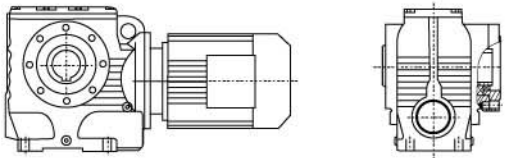
S系列减速机有以下设计方案：



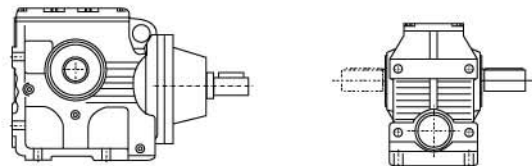
S...Y...  
底脚轴伸式安装斜齿-蜗轮蜗杆减速机



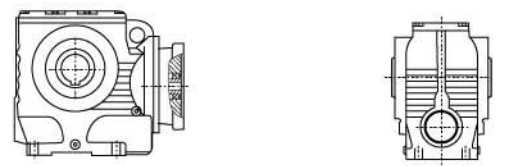
SA...Y...  
空心轴安装斜齿-蜗轮蜗杆减速机



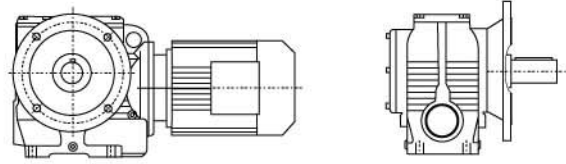
SAZ...Y...  
小法兰空心轴安装斜齿-蜗轮蜗杆减速机



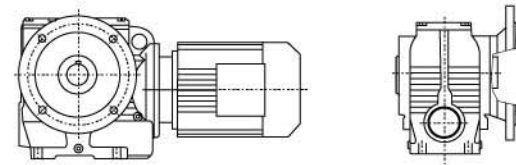
S ( SF、SA、SAF、SAZ ) S...  
轴输入的斜齿-蜗轮蜗杆减速机



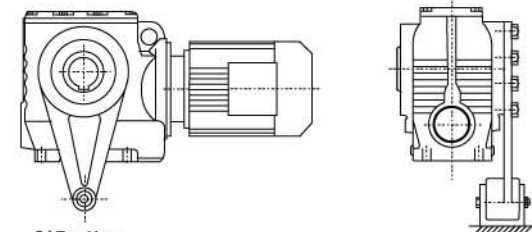
SA ( S、SF、SAF、SAZ ) ...Y...  
电机用户自配或配特殊电机时需加联接法兰



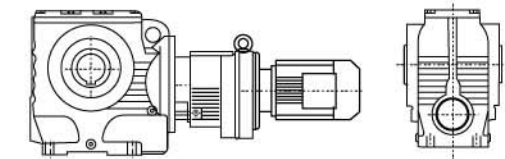
SF...Y...  
法兰轴伸式安装斜齿-蜗轮蜗杆减速机



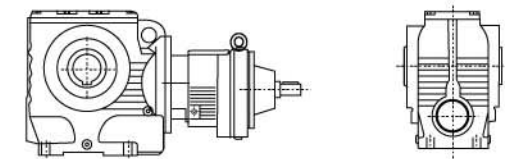
SAF...Y...  
法兰空心轴安装斜齿-蜗轮蜗杆减速机



SAT...Y...  
带防转臂空心轴安装斜齿-蜗轮蜗杆减速机



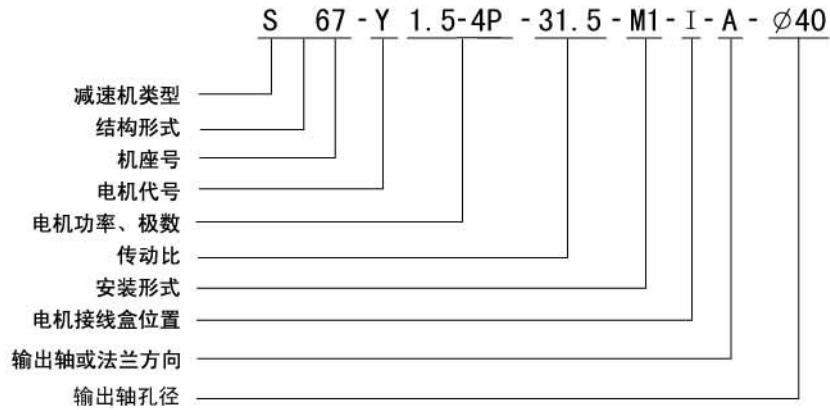
SA ( S、SF、SAF、SAZ ) ...R...Y...  
组合式斜齿-蜗轮蜗杆减速机



SA ( S、SF、SAF、SAZ ) S...R...  
轴输入的组合式斜齿-蜗轮蜗杆减速机

## 选型指南

### 型号与标记



减速机类型: 斜齿-蜗轮蜗杆减速机

结构形式:	普通轴伸式	(省略)	轴装带防转臂	AT
	轴装式	A	普通轴伸式, 轴输入	S
	轴伸法兰式	F	普通轴装式, 轴输入	AS
	轴装法兰式	AF	轴伸法兰式, 轴输入	FS
	轴装小法兰式	AZ	轴装法兰式, 轴输入	AFS

机座号: (见选型参数表)

电机代号:	普通(更新)	Y (Y2)	分 马 力	F
	防 爆	B (YB)	增 安	A
	直 流	Z	电 磁 调 速	C
	制 动	E (YEJ)	冶 金 起 动	R
	多 速	D	变 频 制 动	VE (YVEJ)
	变 频	V (YVP)	辊 道	G

电机功率、极数: (见选型参数表)

传动比: (见选型参数表)

安装形式: M1、M2、M3、M4、M5、M6 (见第6页)

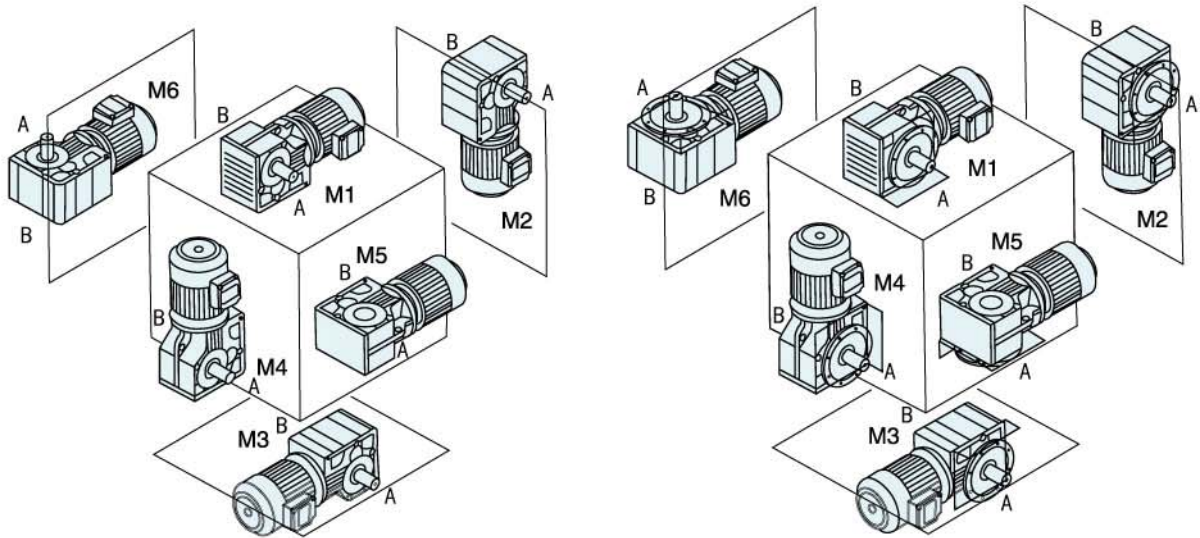
电机接线盒位置: I、II、III、IV (见第6页)

输出轴或法兰方向: 从电机尾部看左边为 A  
从电机尾部看右边为 B (见安装形式)  
从电机尾部看左右两边为 A+B

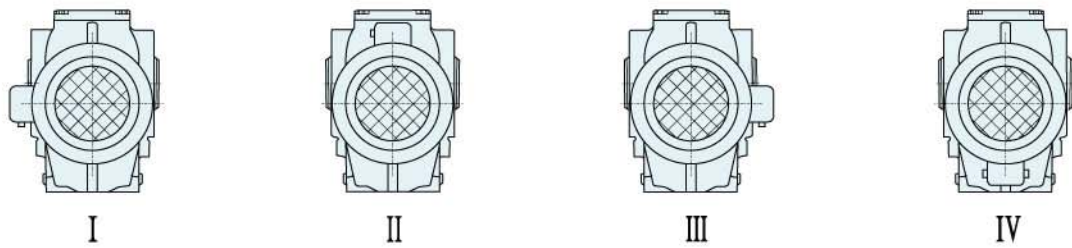
输出轴孔径: (见安装尺寸图)  
带实心轴输出时省略

## 选型指南

### 安装形式



### 电机接线盒位置(从电机尾部看)



### 输入功率及许用转矩

机型号	37	47	57	67	77	87	97
结构形式	S SA SF SAF SAT SAZ						
输入功率 (kw)	0.18~0.75	0.18~1.5	0.18~3	0.25~5.5	0.55~7.5	0.75~15	1.5~22
传动比	10.27~165.71	11.46~244.74	10.78~196.21	11.55~227.20	9.96~241.09	11.83~223.26	12.75~230.48
许用转矩 (N.m)	90	170	300	520	1270	2280	4000

## 选型指南

### 减速机重量

机型号	37	47	57	67	77	87	97
重量 (kg)	7	10	14	26	50	100	170

所注重量为平均值，仅供参考

### 润滑油量表

S...

机型号	润滑油量 (升)					
	M1	M2	M3 <sup>1)</sup>	M4	M5	M6
S37	0.25	0.4	0.5	0.6	0.4	0.4
S47	0.35	0.8	0.7	1.1	0.8	0.8
S57	0.5	1.2	1	1.5	1.3	1.3
S67	1	2.0	2.2/3.1	3.2	2.6	2.6
S77	1.9	4.2	3.7/5.4	6	4.4	4.4
S87	3.3	8.1	6.9/10.4	12	8.4	8.4
S97	6.8	15	13.4/18	22.5	17	17

SF...

机型号	润滑油量 (升)					
	M1	M2	M3 <sup>1)</sup>	M4	M5	M6
SF37	0.25	0.4	0.5	0.6	0.4	0.4
SF47	0.4	0.9	0.9	1.2	1.0	1.0
SF57	0.5	1.2	1	1.6	1.4	1.4
SF67	1	2.2	2.3/3	3.2	2.7	2.7
SF77	1.9	4.1	3.9/5.8	6.5	4.9	4.9
SF87	3.8	8	7.1/10.1	12	9.1	9.1
SF97	7.4	15	13.8/18.8	23.6	18	1.8

SA... SAF... SAZ...

机型号	润滑油量 (升)					
	M1	M2	M3 <sup>1)</sup>	M4	M5	M6
S...37	0.25	0.4	0.5	0.6	0.4	0.4
S...47	0.4	0.8	0.7	1.1	0.8	0.8
S...57	0.5	1.1	1	1.6	1.2	1.2
S...67	1	2.0	1.8/2.6	2.9	2.5	2.5
S...77	1.8	3.9	3.6/5	5.9	4.5	4.5
S...87	3.8	7.4	6/8.7	11.2	8	8
S...97	7	14	11.4/16	21	15.7	15.7

注：1) 表示减速机为组合型时低速级所加油量为大值。



## 选型参数表

输出转速	输出扭矩	传动比	使用系数	机 型 号	级数	输出转速	输出扭矩	传动比	使用系数	机 型 号	级数
r/min	Nm	i	f <sub>B</sub>	Type	P	r/min	Nm	i	f <sub>B</sub>	Type	P
<b>0.18kW</b>						<b>0.18kW</b>					
0.30	2563	4606	0.83			9.5	109	146.84	1.47		
0.36	2394	3872	0.84			10	102	137.25	1.57		
0.40	2579	3475	0.85			12	88	118.64	1.82	S 47	P4
0.48	2515	2905	0.90	S 87R57	P4	14	75	100.80	2.14	SA 47	P4
0.54	2239	2586	0.96	SA 87R57	P4	15	67	90.00	2.40	SF 47	P4
0.60	2021	2335	1.06	SF 87R57	P4	18	57	76.88	2.80	SAF47	P4
0.68	1778	2054	1.21	SAF87R57	P4	19	53	72.00	2.99		
0.76	1579	1824	1.36			23	45	60.65	3.56		
0.85	1412	1631	1.52								
0.99	1215	1404	0.98			9.1	113	152.00	0.80		
1.1	1078	1245	1.11			11	96	129.41	0.89		
1.3	952	1100	1.25	S 77R37	P4	12	83	111.58	1.03		
1.5	826	954	1.45	SA 77R37	P4	13	77	104.00	1.10		
1.7	725	837	1.65	SF 77R37	P4	15	67	90.91	1.26		
1.9	618	714	1.93	SAF77R37	P4	16	63	85.22	1.34		
2.2	551	637	2.20			18	56	75.20	1.52		
2.4	497	547	2.40			21	49	66.67	1.72		
1.7	600	809	0.81			25	45	56.67	1.89		
2.0	528	712	0.92			27	42	52.00	2.02	S 37	P4
2.3	532	615	0.93	S 67R37	P4	31	39	45.45	2.16	SA 37	P4
2.6	470	543	1.04	SA 67R37	P4	33	37	42.61	2.30	SF 37	P4
3.0	406	469	1.20	SF 67R37	P4	37	33	37.60	2.61	SAF37	P4
3.3	367	424	1.33	SAF67R37	P4	42	29	33.33	2.95		
3.8	316	365	1.55			49	25	28.33	3.47		
3.2	325	438	0.84			59	23	23.46	3.66		
3.6	336	388	0.87			74	19	18.85	4.56		
4.1	291	336	0.97	S 57R17	P4	84	16	16.48	5.21		
4.7	255	294	1.11	SA 57R17	P4	90	15	15.45	5.56		
5.2	233	269	1.21	SF 57R17	P4	102	13	13.63	6.30		
6.1	198	229	1.42	SAF57R17	P4	115	12	12.08	7.11		
6.8	177	204	1.60			135	10	10.27	8.37		
7.4	162	187	1.74								
4.7	198	294	0.81	S 47R17	P4	<b>0.25kW</b>					
5.4	192	257	0.84	SA 47R17	P4	0.48	2495	2905	0.86		
6.1	182	229	0.87	SF 47R17	P4	0.54	2470	2586	0.87		
7.0	173	200	0.92	SAF47R17	P4	0.60	2406	2335	0.89	S 87R57	P4
3.7	276	227.20	1.77	S 67	P6	0.68	2221	2054	0.96	SA 87R57	P4
4.1	249	205.11	1.96	SA 67	P6	0.76	2193	1824	0.98	SF 87R57	P4
4.7	219	180.46	2.23	SF 67	P6	0.85	1961	1631	1.09	SAF87R57	P4
5.0	207	170.40	2.36	SAF67	P6	1.50	1118	930	1.92		
4.3	238	196.21	1.18	S 57	P6	1.5	1147	954	1.04		
4.7	219	180.40	1.29	SA 57	P6	1.7	1006	837	1.19	S 77R37	P4
5.5	187	154.35	1.51	SF 57	P6	1.9	858	714	1.39	SA 77R37	P4
6.4	162	133.79	1.74	SAF57	P6	2.2	766	637	1.56	SF 77R37	P4
7.1	146	196.21	1.94	S 57	P4	2.4	690	574	1.73	SAF77R37	P4
7.7	134	180.40	2.11	SA 57	P4	2.8	600	499	1.99		
9.0	115	154.35	2.46	SF 57	P4	2.6	560	543	0.87		
10.4	99	133.79	2.84	SAF57	P4	3.0	564	469	0.87	S 67R37	P4
5.1	204	168.00	0.81	S 47	P6	3.3	510	424	0.96	SA 67R37	P4
5.7	182	150.00	0.88	SA 47	P6	3.8	439	365	1.11	SF 67R37	P4
5.8	178	146.84	0.90	SF 47	P6	4.4	384	319	1.27	SAF67R37	P4
6.2	167	137.25	0.96	SAF47	P6	4.9	338	281	1.45		
7.2	144	118.64	1.11			4.7	353	294	0.80		
5.7	182	244.74	0.88			5.2	323	269	0.87	S 57R17	P4
6.1	170	228.75	0.94	S 47	P4	6.1	275	229	1.02	SA 57R17	P4
7.0	147	197.73	1.09	SA 47	P4	6.8	245	204	1.15	SF 57R17	P4
8.3	125	168.00	1.28	SF 47	P4	7.4	225	187	1.25	SAF57R17	P4
9.3	111	150.00	1.44	SAF47	P4	8.4	198	165	1.42		
						11	158	131	1.79		
						2.8	505	227.20	0.97		
						3.1	456	205.11	1.07	S 67	P8
						3.6	401	180.46	1.22	SA 67	P8
						3.8	378	170.40	1.29	SF 67	P8
						4.5	320	144.00	1.53	SAF67	P8

## 选型参数表

输出转速	输出扭矩	传动比	使用系数	机 型 号	级数	输出转速	输出扭矩	传动比	使用系数	机 型 号	级数
r/min	Nm	i	f <sub>B</sub>	Type	P	r/min	Nm	i	f <sub>B</sub>	Type	P
<b>0.25kW</b>						<b>0.37kW</b>					
3.7	383	227.20	1.28	S 67	P6	0.68	2611	2054	0.82	S 87R57	P4
4.1	346	205.11	1.41	SA 67	P6	0.76	2318	1824	0.86	SA 87R57	P4
4.7	304	180.46	1.61	SF 67	P6	0.85	2488	1631	0.92	SF 87R57	P4
5.0	287	170.40	1.70	SAF67	P6	1.5	1655	930	1.29	SAF87R57	P4
5.9	243	144.00	2.01			1.7	1479	831	1.45		
6.1	234	227.20	2.09			1.9	1271	714	0.94		
6.8	211	205.11	2.31			2.2	1134	637	1.05	S 77R37	P4
7.7	186	180.46	2.63	S 67	P4	2.4	1021	574	1.17	SA 77R37	P4
8.2	176	170.40	2.78	SA 67	P4	2.8	888	499	1.34	SF 77R37	P4
9.7	148	144.00	3.30	SF 67	P4	3.2	779	438	1.53	SAF77R37	P4
11	134	130.00	3.65	SAF67	P4	3.6	692	389	1.72		
12	118	114.38	4.15			3.8	568	365	0.86	S 67R37	P4
13	111	108.00	4.39			4.4	557	319	0.88	SA 67R37	P4
4.3	331	196.21	0.85	S 57	P6	4.9	500	281	0.98	SF 67R37	P4
4.7	304	180.40	0.93	SA 57	P6	5.7	438	246	1.12	SAF67R37	P4
5.5	260	154.35	1.08	SF 57	P6						
6.4	225	133.79	1.25	SAF57	P6	3.0	702	222.00	3.03	S 87	P8
6.8	211	125.05	1.34			3.4	627	198.00	3.42	SA 87	P8
7.1	202	196.21	1.39			4.0	527	166.43	4.07	SF 87	P8
7.7	186	180.40	1.52							SAF87	P8
9.0	159	154.35	1.77	S 57	P4	2.8	763	241.09	1.57	S 77	P8
10	138	133.79	2.05	SA 57	P4	3.3	652	206.04	1.83	SA 77	P8
11	129	125.05	2.19	SF 57	P4	3.5	598	188.89	2.00	SF 77	P8
13	111	108.09	2.53	SAF57	P4	4.0	524	165.75	2.28	SAF77	P8
15	95	91.84	2.98			4.3	497	157.08	2.40		
17	85	82.00	3.34			3.9	544	227.20	0.90	S 67	P6
7.0	204	197.73	0.81			4.3	491	205.11	1.00	SA 67	P6
8.3	173	168.00	0.92			4.9	432	180.46	1.13	SF 67	P6
9.3	155	150.00	1.04			5.2	408	170.40	1.20	SAF67	P6
9.5	151	146.84	1.06			6.1	345	144.00	1.42		
10	141	137.25	1.13			6.1	347	227.20	1.41		
12	122	118.64	1.31	S 47	P4	6.8	313	205.11	1.56	S 67	P4
14	104	100.80	1.54	SA 47	P4	7.7	275	180.46	1.78	SA 67	P4
15	93	90.00	1.73	SF 47	P4	8.2	260	170.40	1.88	SF 67	P4
18	79	76.88	2.02	SAF47	P4	9.7	220	144.00	2.23	SAF67	P4
19	74	72.00	2.16			11	198	130.00	2.47		
23	71	60.65	2.24			12	174	114.38	2.80		
23	63	59.32	2.56			5.7	370	154.35	0.81		
28	61	50.40	2.64			6.6	321	133.79	0.88	S 57	P6
31	54	45.00	2.96			7.1	300	125.05	0.94	SA 57	P6
13	107	104.0	0.81			8.2	259	108.09	1.09	SF 57	P6
15	94	90.91	0.91			9.6	220	91.84	1.28	SAF57	P6
16	88	85.22	0.97			10.8	196	82.00	1.44		
18	77	75.20	1.10			7.1	299	196.21	0.94		
21	69	66.67	1.24			7.7	275	180.40	1.02		
25	63	56.67	1.36			9.0	235	154.35	1.20		
27	58	52.00	1.46			10	204	133.79	1.38		
31	55	45.45	1.56			11	191	125.05	1.48	S 57	P4
33	51	42.61	1.66			13	165	108.09	1.71	SA 57	P4
37	45	37.60	1.88	S 37	P4	15	140	91.84	2.01	SF 57	P4
42	40	33.33	2.12	SA 37	P4	17	125	82.00	2.25	SAF57	P4
49	34	28.33	2.50	SF 37	P4	20	107	70.04	2.64		
59	32	23.46	2.64	SAF37	P4	21	119	66.89	2.37		
74	26	18.85	3.28			22	111	62.53	2.53		
84	23	16.48	3.75			10	209	137.25	0.80		
90	21	15.45	4.00			12	181	118.64	0.88	S 47	P4
102	19	13.63	4.54			14	154	100.80	1.04	SA 47	P4
115	17	12.08	5.12			15	137	90.00	1.17	SF 47	P4
135	14	10.27	6.02			18	117	76.88	1.36	SAF47	P4



## 选型参数表

输出转速	输出扭矩	传动比	使用系数	机 型 号	级数	输出转速	输出扭矩	传动比	使用系数	机 型 号	级数
r/min	Nm	i	f <sub>B</sub>	Type	P	r/min	Nm	i	f <sub>B</sub>	Type	P
<b>0.37kW</b>						<b>0.55kW</b>					
19	110	72.00	1.46			3.7	859	241.09	1.39		
23	106	60.65	1.73			4.3	734	206.04	1.63	S 77	P6
28	93	59.32	1.52			4.7	673	188.89	1.78	SA 77	P6
31	90	50.40	1.78			5.3	590	165.75	2.02	SF 77	P6
36	80	45.00	2.00			5.6	559	157.08	2.13	SAF77	P6
39	68	38.44	2.34	S 47	P4						
46	64	36.00	2.50	SA 47	P4	5.8	547	241.09	2.18	S 77	P4
50	54	30.33	2.84	SF 47	P4	6.7	467	206.04	2.56	SA 77	P4
54	56	27.74	2.96	SAF47	P4	7.4	428	188.89	2.79	SF 77	P4
62	46	22.41	3.51							SAF77	P4
73	39	19.04	4.13			6.1	515	227.20	0.95		
82	35	17.00	4.63			6.8	465	205.11	1.05		
						7.7	409	180.46	1.20		
21	102	66.67	0.84			8.2	386	170.40	1.27		
25	93	56.67	0.92			9.7	326	144.00	1.50	S 67	P4
27	86	52.00	0.98			11	295	130.00	1.66	SA 67	P4
31	81	45.45	1.05			12	259	114.38	1.89	SF 67	P4
33	76	42.61	1.12			13	245	108.00	2.00	SAF67	P4
37	67	37.60	1.27			15	208	91.96	2.35		
42	59	33.33	1.43	S 37	P4	17	189	83.57	2.58		
49	50	28.33	1.69	SA 37	P4	19	172	72.39	2.84		
59	48	23.46	1.78	SF 37	P4	21	172	65.00	2.98		
74	38	18.85	2.22	SAF37	P4						
84	34	16.48	2.54			9.6	327	91.84	0.86		
90	31	15.45	2.71			11	292	82.00	0.97		
102	28	13.63	3.07			13	278	70.40	1.01		
115	25	12.08	3.46			13	251	66.89	1.09	S 57	P6
135	21	10.27	4.07			14	260	62.53	1.12	SA 57	P6
						16	225	54.05	1.26	SF 57	P6
						19	191	45.92	1.48	SAF57	P6
						22	170	41.00	1.66		
						25	146	35.20	1.93		
<b>0.55kW</b>						<b>0.55kW</b>					
1.0	2517	1332	0.85			9.0	350	154.35	0.81		
1.2	2475	1191	0.87			10	303	133.79	0.93		
1.3	2460	1032	0.87			11	284	125.05	0.99		
1.5	2340	930	0.92	S 87R57	P4	13	245	108.09	1.15		
1.7	2198	831	0.97	SA 87R57	P4	15	208	91.84	1.35		
1.9	1902	719	1.13	SF 87R57	P4	17	186	82.00	1.52		
2.2	1651	624	1.30	SAF87R57	P4	20	160	70.40	1.59		
2.5	1476	558	1.45			21	177	66.89	1.70	S 57	P4
3.2	1151	435	1.86			22	165	62.53	1.77	SA 57	P4
						26	143	54.05	1.97	SF 57	P4
2.8	1320	499	0.90			30	121	45.92	2.32	SAF57	P4
3.2	1159	438	1.03	S 77R37	P4	34	108	41.00	2.60		
3.6	1029	389	1.16	SA 77R37	P4	40	93	35.02	3.04		
4.3	865	327	1.38	SF 77R37	P4	42	91	32.80	3.10		
4.8	764	289	1.56	SAF77R37	P4	46	87	30.12	3.25		
5.6	661	250	1.81			53	79	26.11	3.57		
						57	74	24.40	3.82		
5.7	585	246	0.88	S 67R37	P4	66	64	21.09	4.42		
6.3	558	221	0.84	SA 67R37	P4						
7.0	524	198	0.93	SF 67R37	P4	18	174	76.88	0.92		
8.3	444	168	1.10	SAF67R37	P4	19	163	72.00	0.98		
						23	157	60.65	1.02		
3.0	1044	222.00	2.05	S 87	P8	23	138	59.32	1.16		
3.4	931	198.00	2.30	SA 87	P8	28	133	50.40	1.20		
4.0	783	166.43	2.74	SF 87	P8	31	119	45.00	1.34		
				SAF87	P8	36	102	38.44	1.57		
4.0	791	222.00	2.71	S 87	P6	39	95	36.00	1.68	S 47	P4
4.5	705	198.00	3.04	SA 87	P6	46	80	30.33	1.91	SA 47	P4
5.3	593	166.43	3.62	SF 87	P6	50	84	27.74	1.99	SF 47	P4
				SAF87	P6	54	78	25.93	2.04	SAF47	P4
3.3	969	206.04	1.23	S 77	P8	62	68	22.41	2.36		
3.5	888	188.89	1.34	SA 77	P8	73	58	19.04	2.78		
4.0	780	165.75	1.53	SF 77	P8	82	51	17.00	3.11		
4.3	739	157.08	1.62	SAF77	P8	96	44	14.52	3.65		
						102	41	13.60	3.89		
						121	35	11.46	4.62		

## 选型参数表

输出转速	输出扭矩	传动比	使用系数	机 型 号	级数	输出转速	输出扭矩	传动比	使用系数	机 型 号	级数
r/min	Nm	i	f <sub>B</sub>	Type	P	r/min	Nm	i	f <sub>B</sub>	Type	P
<b>0.55kW</b>						<b>0.75kW</b>					
42	88	33.33	0.96			6.8	634	205.11	0.80		
49	75	28.33	1.13			7.7	558	180.46	0.88		
59	71	23.46	1.20			8.2	527	170.40	0.93		
74	57	18.85	1.49	S 37	P4	9.7	445	144.00	1.10		
84	50	16.48	1.71	SA 37	P4	11	402	130.00	1.22		
90	47	15.45	1.82	SF 37	P4	12	354	114.38	1.38		
102	41	13.63	2.06	SAF37	P4	13	334	108.00	1.46		
115	37	12.08	2.33			15	284	91.96	1.72	S 67	P4
135	31	10.27	2.74			17	258	83.57	1.89	SF 67	P4
<b>0.75kW</b>						<b>0.75kW</b>					
1.1	4411	1223	0.85			19	234	72.39	2.09	SAF67	P4
1.3	3860	1070	0.97			21	224	65.00	2.18		
1.5	3347	928	1.12	S 97R57	P4	22	206	63.00	2.37		
1.7	2972	824	1.27	SA 97R57	P4	24	195	57.19	2.51		
1.9	2575	714	1.46	SF 97R57	P4	26	195	54.00	2.51		
2.2	2258	626	1.67	SAF97R57	P4	30	166	45.98	2.95		
2.6	1941	538	1.94			13	369	70.04	0.80		
2.9	1746	484	2.20			14	345	66.89	0.82	S 57	P6
1.3	2659	1032	0.81			15	331	62.53	0.85	SA 57	P6
1.5	2593	930	0.83			17	298	54.05	0.95	SF 57	P6
1.7	2569	831	0.83	S 87R57	P4	20	253	45.92	1.11	SAF57	P6
1.9	2396	719	0.89	SA 87R57	P4	22	226	41.00	1.25		
2.2	2251	624	0.95	SF 87R57	P4	13	334	108.09	0.84		
2.5	2013	558	1.06	SAF87R57	P4	15	284	91.84	0.99		
3.2	1569	435	1.37			17	254	82.00	1.11		
4.3	1165	323	1.84			20	241	70.04	1.17		
4.3	1179	327	1.01	S 77R37	P4	21	226	66.89	1.25		
4.8	1042	289	1.15	SA 77R37	P4	22	217	62.53	1.30		
5.6	902	250	1.32	SF 77R37	P4	26	195	54.05	1.45		
6.3	790	219	1.51	SAF77R37	P4	30	166	45.92	1.70	S 57	P4
3.0	1457	230.48	2.58	S 97	P8	34	148	41.00	1.91	SA 57	P4
3.3	1311	207.48	2.87	SA 97	P8	40	126	35.02	2.23	SF 57	P4
3.6	1187	187.89	3.17	SF 97	P8	42	124	32.80	2.27	SAF57	P4
				SAF97	P8	46	118	30.12	2.38		
4.1	1048	222.00	2.04	S 87	P6	53	108	26.11	2.62		
4.6	935	198.00	2.29	SA 87	P6	57	101	24.40	2.80		
5.5	786	166.43	2.73	SF 87	P6	66	87	21.09	3.24		
				SAF87	P6	78	74	17.92	3.82		
6.2	690	223.26	3.10	S 87	P4	87	66	16.00	4.28		
7.0	612	198.00	3.50	SA 87	P4	102	56	13.67	5.00		
8.4	515	166.43	4.16	SF 87	P4	31	162	45.00	0.99		
				SAF87	P4	36	139	38.44	1.15		
3.8	1139	241.09	1.05	S 77	P6	39	130	36.00	1.23		
4.4	973	206.04	1.23	SA 77	P6	46	109	30.33	1.40		
4.8	892	188.89	1.34	SF 77	P6	50	114	27.74	1.46	S 47	P4
5.5	783	165.75	1.53	SAF77	P6	54	107	25.93	1.50	SA 47	P4
						62	92	22.41	1.73	SF 47	P4
5.8	745	241.09	1.60			73	78	19.04	2.04	SAF47	P4
6.7	637	206.04	1.87			82	70	17.00	2.28		
7.4	584	188.89	2.04	S 77	P4	96	60	14.52	2.67		
8.4	512	165.75	2.33	SA 77	P4	102	56	13.60	2.85		
8.8	486	157.08	2.46	SF 77	P4	121	47	11.46	3.39		
10	425	137.48	2.81	SAF77	P4	74	78	18.85	1.09		
11	383	123.86	3.12			84	68	16.48	1.25	S 37	P4
13	336	108.65	3.55			90	64	15.45	1.33	SA 37	P4
						102	56	13.63	1.51	SF 37	P4
						115	50	12.08	1.71	SAF37	P4
						135	42	10.27	2.01		



## 选型参数表

输出转速	输出扭矩	传动比	使用系数	机 型 号	级数	输出转速	输出扭矩	传动比	使用系数	机 型 号	级数
r/min	Nm	i	f <sub>B</sub>	Type	P	r/min	Nm	i	f <sub>B</sub>	Type	P
<b>1.1kW</b>						<b>1.1kW</b>					
1.7	4328	824	0.87			20	315	70.04	0.89		
2.0	3750	714	1.00	S 97R57	P4	21	351	66.89	0.80		
2.2	3288	626	1.14	SA 97R57	P4	22	328	62.53	0.86		
2.6	2826	538	1.33	SF 97R57	P4	26	284	54.05	0.99		
2.9	2542	484	1.48	SAF97R57	P4	30	241	45.92	1.17		
3.3	2206	420	1.70			34	215	41.00	1.31		
						40	184	35.02	1.53		
2.2	2512	624	0.84			43	172	32.80	1.64	S 57	P4
2.5	2547	558	0.85			46	181	30.12	1.56	SA 57	P4
2.9	2341	485	0.92			54	157	26.11	1.80	SF 57	P4
3.2	2285	435	0.94			57	146	24.40	1.93	SAF57	P4
3.7	1985	378	1.08	S 87R57	P4	66	127	21.09	2.23		
4.3	1697	323	1.26	SA 87R57	P4	78	108	17.92	2.62		
5.0	1476	281	1.45	SF 87R57	P4	88	96	16.00	2.94		
5.5	1339	255	1.60	SAF87R57	P4	102	82	13.67	3.44		
6.3	1166	222	1.84			109	77	12.80	3.67		
6.8	1077	205	1.99			130	65	10.78	4.36		
6.4	1150	219	1.04	S 77R37	P4	46	182	30.33	0.88		
				SA 77R37	P4	50	167	27.74	0.96		
				SF 77R37	P4	54	156	25.93	1.03		
				SAF77R37	P4	62	135	22.41	1.19	S 47	P4
3.0	2136	230.48	1.76	S 97	P8	74	114	19.04	1.40	SA 47	P4
3.3	1923	207.48	1.96	SA 97	P8	82	102	17.00	1.57	SF 47	P4
3.6	1742	187.89	2.16	SF 97	P8	96	87	14.52	1.84	SAF47	P4
				SAF97	P8	103	82	13.60	1.96		
3.9	1596	230.48	2.36	S 97	P6	122	69	11.46	2.33		
4.4	1437	207.48	2.62	SA 97	P6						
4.8	1301	187.89	2.89	SF 97	P6						
				SAF97	P6						
6.3	999	222.00	2.14			<b>1.5kW</b>					
7.1	891	198.00	2.40	S 87	P4	2.0	4383	714	0.84		
8.4	749	166.43	2.86	SA 87	P4	2.2	4484	626	0.86	S 97R57	P4
9.2	689	152.95	3.11	SF 87	P4	2.6	3853	538	0.98	SA 97R57	P4
10.3	612	135.83	3.50	SAF87	P4	2.9	3467	484	1.08	SF 97R57	P4
						3.3	3008	420	1.25	SAF97R57	P4
						3.7	2693	376	1.40		
						4.3	2342	327	1.61		
5.8	1085	241.09	1.10			2.9	2481	485	0.79		
6.8	928	206.04	1.29			3.2	2225	435	0.86		
7.4	850	188.89	1.40			3.7	2707	378	0.93	S 87R57	P4
8.4	746	165.75	1.60	S 77	P4	4.3	2313	323	0.96	SA 87R57	P4
8.9	707	157.08	1.69	SA 77	P4	5.0	2013	281	1.06	SF 87R57	P4
10	619	137.48	1.93	SF 77	P4	5.5	1826	255	1.17	SAF87R57	P4
11	558	123.86	2.14	SAF77	P4	6.3	1590	222	1.35		
13	489	108.65	2.44			6.8	1468	205	1.46		
15	432	95.88	2.77								
11	585	130.00	0.84			3.0	2871	230.48	1.31	S 97	P8
12	515	114.38	0.95			3.3	2584	207.48	1.45	SA 97	P8
13	486	108.00	1.01			3.7	2340	187.89	1.61	SF 97	P8
15	414	91.96	1.18			4.1	2076	166.62	1.81	SAF97	P8
17	376	83.57	1.30								
19	341	72.39	1.43			4.0	2153	230.48	1.75	S 97	P6
22	326	65.00	1.50	S 67	P4	4.4	1938	207.48	1.94	SA 97	P6
22	300	63.00	1.72	SA 67	P4	4.9	1755	187.89	2.14	SF 97	P6
24	284	57.19	1.63	SF 67	P4	5.5	1557	166.62	2.42	SAF97	P6
26	284	54.00	1.72	SAF67	P4						
30	242	45.98	2.02			6.1	1415	230.48	2.66	S 97	P4
34	220	41.79	2.23			6.7	1274	207.48	2.95	SA 97	P4
39	190	36.20	2.57			7.5	1154	187.89	3.26	SF 97	P4
44	165	31.50	2.96								
53	139	26.40	3.53			4.1	2074	222.00	1.03	S 87	P6
						4.6	1850	198.00	1.16	SA 87	P6
						5.5	1555	166.43	1.38	SF 87	P6
						6.0	1429	152.95	1.50	SAF87	P6

## 选型参数表

输出转速	输出扭矩	传动比	使用系数	机 型 号	级数	输出转速	输出扭矩	传动比	使用系数	机 型 号	级数
r/min	Nm	i	f <sub>B</sub>	Type	P	r/min	Nm	i	f <sub>B</sub>	Type	P
<b>1.5kW</b>						<b>2.2kW</b>					
6.3	1363	222.00	1.56			3.4	4350	420	0.86		
7.1	1216	198.00	1.76			3.8	3894	376	0.97	S 97R57	P4
8.4	1022	166.43	2.10	S 87	P4	4.3	3387	327	1.11	SA 97R57	P4
9.2	939	152.95	2.28	SA 87	P4	4.9	2972	287	1.26	SF 97R57	P4
10	834	135.83	2.57	SF 87	P4	5.6	2610	252	1.44	SAF97R57	P4
12	746	121.44	2.87	SAF87	P4						
13	670	109.19	3.20			4.1	3091	230.48	1.22	S 97	P6
15	582	94.77	3.68			4.5	2782	207.48	1.35	SA 97	P6
						5.0	2520	187.89	1.49	SF 97	P6
										SAF97	P6
7.4	1160	188.89	1.03			6.2	2046	230.48	1.84		
8.4	1018	165.75	1.17			6.8	1842	207.48	2.04		
8.9	964	157.08	1.24			7.6	1668	187.89	2.25		
10	844	137.48	1.41			8.5	1479	166.62	2.54	S 97	P4
11	760	123.86	1.57			9.4	1337	150.64	2.81	SA 97	P4
13	667	108.65	1.79			11	1133	127.68	3.32	SF 97	P4
15	589	95.88	2.03	S 77	P4	13	990	111.52	3.80	SAF97	P4
16	564	85.00	2.29	SA 77	P4	15	828	93.27	4.54		
18	522	78.78	2.12	SF 77	P4	17	863	83.31	4.36		
19	517	72.22	2.31	SAF77	P4						
22	454	63.38	2.63			6.4	1971	222.00	1.08		
23	430	60.06	2.78			7.2	1758	198.00	1.22		
27	377	52.57	3.17			8.5	1477	166.43	1.45		
30	339	47.36	3.52			9.3	1358	152.95	1.58		
34	298	41.54	4.01			10	1206	135.83	1.78		
						12	1078	121.44	1.99	S 87	P4
17	513	83.57	0.95			13	969	109.19	2.21	SA 87	P4
19	466	72.39	1.05			15	841	94.77	2.55	SF 87	P4
22	444	65.00	1.10			17	783	84.86	2.84	SAF87	P4
22	410	63.00	1.19			19	753	75.63	2.74		
24	387	57.19	1.26			20	700	70.40	3.43		
26	387	54.00	1.26			21	630	67.62	3.06		
30	329	45.98	1.48			23	625	60.80	3.40		
34	299	41.79	1.63	S 67	P4	27	547	52.77	3.92		
39	259	36.20	1.89	SA 67	P4						
44	226	31.50	2.17	SF 67	P4	10	1220	137.48	0.98		
53	216	26.40	2.26	SAF67	P4	11	1100	123.86	1.09		
59	195	23.83	2.51			13	965	108.65	1.24		
67	171	20.92	2.86			15	851	95.88	1.40		
71	162	19.80	3.02			17	816	85.00	1.58		
83	138	16.86	3.54			18	755	78.78	1.46		
91	125	15.32	3.90			20	748	72.22	1.60		
106	109	13.27	4.50			22	656	63.38	1.82	S 77	P4
121	95	11.55	5.17			24	622	60.06	1.92	SA 77	P4
						27	544	52.57	2.19	SF 77	P4
43	247	32.80	1.20			30	491	47.36	2.43	SAF77	P4
46	235	30.12	1.14			34	430	41.54	2.78		
54	214	26.11	1.32			39	380	36.66	3.14		
57	200	24.40	1.41	S 57	P4	44	337	32.50	3.55		
66	173	21.09	1.63	SA 57	P4	51	307	27.75	4.15		
78	147	17.92	1.92	SF 57	P4	55	287	25.93	3.89		
88	131	16.00	2.15	SAF57	P4	62	269	22.75	4.43		
102	112	13.67	2.52			66	255	21.56	4.68		
109	105	12.80	2.69								
130	88	10.78	3.20			31	476	45.98	1.03		
						34	433	41.79	1.13		
96	119	14.52	1.35	S 47	P4	39	375	36.20	1.30		
103	111	13.60	1.44	SA 47	P4	45	326	31.50	1.50		
122	94	11.46	1.71	SF 47	P4	54	312	26.40	1.56	S 67	P4
				SAF47	P4	60	282	23.83	1.73	SA 67	P4
						68	248	20.97	1.97	SF 67	P4
						72	234	19.80	2.09	SAF67	P4
						84	200	16.86	2.45		
						93	181	15.32	2.70		
						107	157	13.27	3.11		
						123	137	11.55	3.58		

## 选型参数表

输出转速	输出扭矩	传动比	使用系数	机 型 号	级数	输出转速	输出扭矩	传动比	使用系数	机 型 号	级数
r/min	Nm	i	f <sub>B</sub>	Type	P	r/min	Nm	i	f <sub>B</sub>	Type	P
<b>2.2kW</b>						<b>3.0kW</b>					
89	189	16.00	1.49	S 57	P4	39	511	36.20	0.96		
104	162	13.67	1.74	SA 57	P4	45	445	31.50	1.10		
111	152	12.80	1.86	SF 57	P4	54	426	26.40	1.15		
132	128	10.78	2.21	SAF57	P4	60	385	23.83	1.27	S 67	P4
<b>3.0kW</b>						<b>3.0kW</b>					
4.9	4053	287	0.93	S 97R57	P4	68	338	20.97	1.44	SA 67	P4
				SA 97R57	P4	72	320	19.80	1.53	SF 67	P4
				SF 97R57	P4	84	272	16.86	1.80	SAF67	P4
				SAF97R57	P4	93	247	15.32	1.98		
6.2	2790	230.48	1.35			107	214	13.27	2.28		
6.8	2512	207.48	1.50			123	186	11.55	2.62		
7.6	2275	187.89	1.65			104	221	13.67	1.28	S 57	P4
8.5	2017	166.62	1.86	S 97	P4	111	207	12.80	1.36	SA 57	P4
9.4	1824	150.64	2.06	SA 97	P4	132	174	10.78	1.62	SF 57	P4
11	1546	127.68	2.43	SF 97	P4					SAF57	P4
13	1350	111.52	2.79	SAF97	P4	<b>4.0kW</b>					
15	1177	93.27	3.33			6.2	3668	230.48	1.02		
17	1129	83.31	3.20			6.9	3302	207.48	1.14		
18	978	80.75	3.85			7.7	2991	187.89	1.26		
8.5	2015	166.43	1.06			8.6	2652	166.62	1.42		
9.3	1852	152.95	1.16			9.6	2398	150.64	1.57		
10	1644	135.83	1.30			11	2032	127.68	1.85	S 97	P4
12	1470	121.44	1.46			13	1775	111.52	2.12	SA 97	P4
13	1322	109.19	1.62			15	1547	93.27	2.43	SF 97	P4
15	1147	94.77	1.87			17	1485	83.31	2.53	SAF97	P4
17	1068	84.86	2.01			18	1285	80.75	2.69		
19	1027	75.63	2.09	S 87	P4	19	1399	75.32	2.93		
20	955	70.40	2.24	SA 87	P4	23	1185	63.84	3.17		
21	859	67.62	2.50	SF 87	P4	26	1035	55.76	3.63		
23	852	60.80	2.51	SAF87	P4	12	1933	121.44	1.11		
27	745	52.77	2.88			13	1738	109.19	1.23		
30	696	47.25	3.21			15	1508	94.77	1.42		
33	667	43.13	3.08			17	1404	84.86	1.53		
36	617	39.20	3.47			19	1351	75.63	1.59		
37	554	38.25	3.87			20	1256	70.40	1.71		
42	481	34.09	4.45			21	1129	67.62	1.90		
17	1029	85.00	1.07			24	1121	60.80	1.91	S 87	P4
18	1113	78.78	1.16			27	980	52.77	2.19	SA 87	P4
20	1020	72.22	1.17			30	915	47.25	2.34	SF 87	P4
22	895	63.38	1.33			33	877	43.13	2.44	SAF87	P4
24	848	60.06	1.41			37	812	39.20	2.64		
27	742	52.57	1.61			38	728	38.25	2.94		
30	669	47.36	1.79			42	633	34.09	3.14		
34	587	41.54	2.04			45	682	32.15	3.39		
39	518	36.66	2.31			49	627	29.55	3.42		
44	459	32.50	2.60	S 77	P4	55	557	26.24	3.85		
51	419	27.75	2.85	SA 77	P4	61	498	23.46	4.30		
55	392	25.93	3.05	SF 77	P4	24	1115	60.06	1.07		
62	367	22.75	3.25	SAF77	P4	27	976	52.57	1.22		
66	348	21.56	3.43			30	879	47.36	1.36		
75	305	18.87	3.92			35	771	41.54	1.55		
84	274	17.00	4.35			39	681	36.66	1.75		
95	241	14.91	4.96			44	604	32.50	1.98		
108	212	13.16	5.62			52	550	27.75	2.17	S 77	P4
122	188	11.67	6.34			56	515	25.93	2.32	SA 77	P4
143	161	9.96	7.43			63	483	22.75	2.47	SF 77	P4
						67	458	21.56	2.61	SAF77	P4
						76	400	18.87	2.98		
						85	361	17.00	3.31		
						97	316	14.91	3.77		
						109	279	13.16	4.28		
						123	248	11.67	4.82		
						145	211	9.96	5.56		



## 选型参数表

输出转速	输出扭矩	传动比	使用系数	机 型 号	级数	输出转速	输出扭矩	传动比	使用系数	机 型 号	级数		
r/min	Nm	i	f <sub>B</sub>	Type	P	r/min	Nm	i	f <sub>B</sub>	Type	P		
<b>4.0kW</b>						<b>7.5kW</b>							
73	420	19.80	1.16	S 67 SA 67 SF 67 SAF67	P4	13	3304	111.52	1.14	S 97 SA 97 SF 97 SAF97	P4		
85	358	16.86	1.37			16	2880	93.27	1.31				
94	325	15.32	1.50			18	2764	83.31	1.36				
109	282	13.27	1.74			18	2604	80.75	1.44				
125	245	11.55	1.99			19	2393	75.32	1.57				
<b>5.5kW</b>						<b>11kW</b>							
8.6	3647	166.62	1.03	S 97 SA 97 SF 97 SAF97	P4	23	2207	63.84	1.70			S 87 SA 87 SF 87 SAF87	P4
9.6	3297	150.64	1.14			26	1928	55.76	1.95				
11	2794	127.68	1.35			31	1612	46.64	2.33				
13	2441	111.52	1.54			36	1438	40.38	2.62				
15	2127	93.27	1.84			40	1396	36.39	2.69				
17	2041	83.31	1.77			45	1294	32.76	2.91				
18	1923	80.75	1.96			49	1172	29.67	3.21				
19	1767	75.32	2.13			55	1039	26.31	3.62				
23	1630	63.84	2.31			61	940	23.79	4.00				
26	1424	55.76	2.64			72	796	20.16	4.72				
31	1191	46.64	3.16			<b>11kW</b>							
36	1031	40.38	3.65			31	1704	47.25	1.31	S 77 SA 77 SF 77 SAF77	P4		
<b>7.5kW</b>						34	1633	43.13	1.26				
17	1931	84.86	1.11	37	1511	39.20	1.42						
19	1857	75.63	1.15	38	1355	38.25	1.58						
20	1727	70.40	1.24	43	1270	34.09	1.69						
21	1552	67.62	1.38	45	1178	32.15	1.82						
24	1541	60.80	1.39	49	1167	29.55	1.84						
27	1347	52.77	1.59	56	1037	26.24	2.07						
30	1259	47.25	1.70	62	927	23.46	2.31						
33	1206	43.13	1.78	69	833	21.09	2.57						
37	1001	39.20	1.92	80	723	18.31	2.96						
38	1116	38.25	2.14	89	648	16.39	3.31						
42	938	34.09	2.28	107	537	13.60	3.99						
45	870	32.15	2.46	123	467	11.83	4.59						
49	862	29.55	2.49	<b>7.5kW</b>									
55	766	26.24	2.80	53	1024	27.75	1.17	S 97 SA 97 SF 97 SAF97	P4				
61	685	23.46	3.13	56	959	25.93	1.24						
68	615	21.09	3.48	64	899	22.75	1.33						
79	534	18.31	4.01	68	852	21.56	1.40						
88	478	16.39	4.48	77	746	18.87	1.60						
106	397	13.60	5.40	86	672	17.00	1.78						
122	345	11.83	6.21	98	589	14.91	2.03						
<b>4.0kW</b>						111	520			13.16	2.30		
35	1061	41.54	1.13	S 77 SA 77 SF 77 SAF77	P4	125	461			11.67	2.59		
39	936	36.66	1.28			147	394			9.96	3.03		
44	830	32.50	1.44			<b>7.5kW</b>							
52	757	27.75	1.58			26	2808			55.76	1.34	S 97 SA 97 SF 97 SAF97	P4
56	709	25.93	1.69			31	2349	46.64	1.60				
63	664	22.75	1.80			36	2095	40.38	1.80				
67	629	21.56	1.90			40	2034	36.39	1.85				
76	551	18.87	2.17			45	1886	32.76	1.99				
85	496	17.00	2.41			49	1708	29.67	2.20				
97	435	14.91	2.74			55	1514	26.31	2.48				
109	384	13.16	3.11			61	1369	23.79	2.75				
123	341	11.67	3.51			72	1160	20.16	3.24				
145	291	9.96	4.11	83	1014	17.61	3.71						
<b>5.5kW</b>						99	848	14.73	4.43				
94	447	15.32	1.09	S 67 SA 67 SF 67 SAF67	P4	115	734	12.75	5.12				
109	387	13.27	1.26			<b>4.0kW</b>							
125	337	11.55	1.45			56	1510	26.24	1.42	S 87 SA 87 SF 87 SAF87	P4		
<b>7.5kW</b>						62	1350	23.46	1.59				
73	420	19.80	1.16	69	1214	21.09	1.77						
85	358	16.86	1.37	80	1054	18.31	2.03						
94	325	15.32	1.50	89	943	16.39	2.27						
109	282	13.27	1.74	107	783	13.60	2.74						
125	245	11.55	1.99	123	681	11.83	3.15						



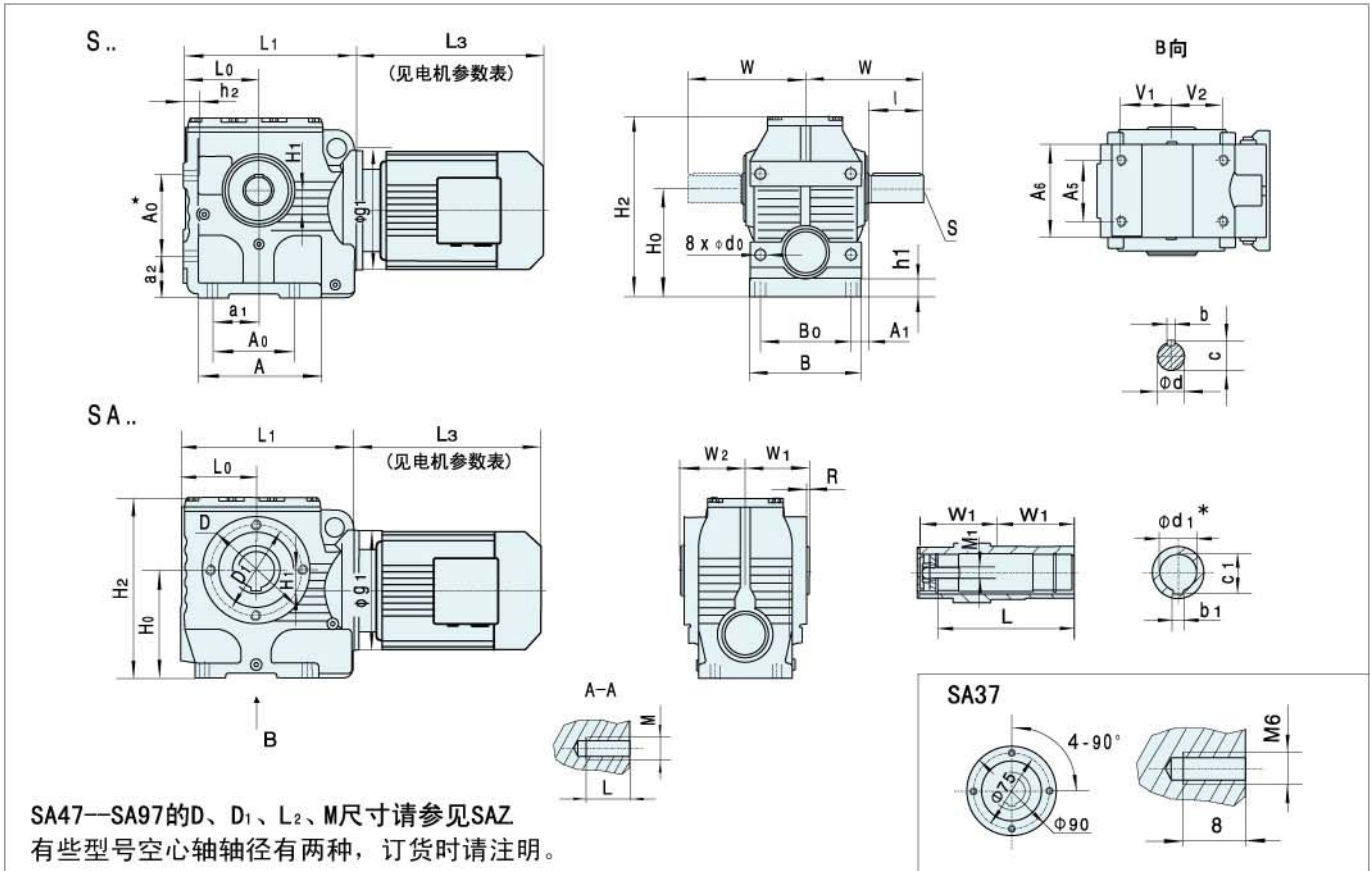
## 选型参数表

输出转速	输出扭矩	传动比	使用系数	机型号	级数	输出转速	输出扭矩	传动比	使用系数	机型号	级数
r/min	Nm	i	f <sub>B</sub>	Type	P	r/min	Nm	i	f <sub>B</sub>	Type	P
<b>15kW</b>											
31	3203	46.64	1.17								
36	2856	40.38	1.32								
40	2773	36.39	1.36								
45	2571	32.76	1.46								
49	2329	29.67	1.61	S 97	P4						
55	2065	26.31	1.82	SA 97	P4						
61	1867	23.79	2.01	SF 97	P4						
72	1582	20.16	2.38	SAF97	P4						
83	1382	17.61	2.72								
99	1156	14.73	3.25								
115	1001	12.75	3.76								
89	1287	16.39	1.67	S 87	P4						
107	1068	13.60	2.01	SA 87	P4						
123	929	11.83	2.31	SF 87	P4						
				SAF87	P4						
<b>18.5kW</b>											
40	3499	36.39	1.07								
45	3150	32.76	1.19								
50	2853	29.67	1.32								
56	2530	26.31	1.49	S 97	P4						
62	2287	23.79	1.64	SA 97	P4						
73	1938	20.16	1.94	SF 97	P4						
83	1693	17.61	2.22	SAF97	P4						
100	1416	14.73	2.65								
115	1226	12.75	3.07								
<b>22kW</b>											
56	3008	26.31	1.25								
62	2720	23.79	1.38								
73	2305	20.16	1.63	S 97	P4						
83	2014	17.61	1.87	SA 97	P4						
100	1684	14.73	2.23	SF 97	P4						
115	1458	12.75	2.58	SAF97	P4						

## 选型参数表

Mamax Nm	输出转速 r/min	传动比 i	机型号 Type	功率 kW/4p	Mamax Nm	输出转速 r/min	传动比 i	机型号 Type	功率 kW/4p
90	7.8	179	S 37 R17	0.18	2280	0.24	5875	S 87 R57 SF 87 R57 SA 87 R57 SAF87 R57	0.18
	8.8	158	SF 37 R17						
	9.7	144	SA 37 R17						
	12	118	SAF37 R17	0.25		0.30	4606		
	13	110							
170	3.6	388	S 47 R17 SF 47 R17 SA 47 R17 SAF47 R17	0.18		0.36	3872		0.25
	4.1	336							
	4.7	294							
	5.4	257							
	6.1	229		0.25		0.40	3475		
	7.0	200							
	7.4	187							
	8.4	165							
300	2.4	574	S 57 R17 SF 57 R17 SA 57 R17 SAF57 R17	0.18		0.48	2905		0.37
	2.7	506							
	3.2	438							
	3.6	388							
	4.1	336							
	4.7	294		0.25	0.54	2586			
	5.2	269							
	6.1	229							
	6.8	204							
	7.4	187			0.37	0.60	2335		
	8.4	165							
11	131	0.55	0.68	2054					
520	1.3		1045	S 67 R37 SF 67 R37 SA 67 R37 SAF67 R37	0.18	0.76	1824	0.55	
	1.5		914						
	1.7		809						
	2.0		712		0.25	1.0	1332		
	2.3		615						
	2.6		543						
	3.0		469						
	3.3		424						
	3.8		365						
	4.4		319						
	4.9	281	0.55		1.2	1191			
	5.7	246							
	6.3	221							
7.0	198								
1270	0.45	3098		S 77 R37 SF 77 R37 SA 77 R37 SAF77 R37	0.18	1.3	1032	0.75	
	0.67	2083							
	0.77	1811							
	0.80	1745							
	0.87	1600							
	1.0	1404	0.25		1.5	930			
	1.1	1245							
	1.3	1100							
	1.5	954							
	1.7	837							
	1.9	714							
	2.2	637							
	3.4	574	0.55		1.7	831			
	2.8	499							
	3.2	438							
	3.6	398							
	4.3	327							
4.8	289								
5.6	250	0.75	1.9	719					
6.4	219								
1270	0.45	3098	S 77 R37 SF 77 R37 SA 77 R37 SAF77 R37	0.18	2.2	624	1.1		
	0.67	2083							
	0.77	1811							
	0.80	1745							
	0.87	1600							
	1.0	1404							
	1.1	1245							
	1.3	1100							
	1.5	954							
	1.7	837							
	1.9	714							
	2.2	637							
	3.4	574		0.55	2.5	558			
	2.8	499							
	3.2	438							
	3.6	398							
	4.3	327							
4.8	289								
5.6	250								
6.4	219	1.1	2.9	485					
1270	0.45		3098	S 77 R37 SF 77 R37 SA 77 R37 SAF77 R37	0.18	3.2	435	1.5	
	0.67		2083						
	0.77		1811						
	0.80		1745						
	0.87		1600						
	1.0		1404						
	1.1	1245							
	1.3	1100							
	1.5	954							
	1.7	837							
	1.9	714							
	2.2	637							
	3.4	574	0.55		3.7	378			
	2.8	499							
	3.2	438							
	3.6	398							
	4.3	327							
4.8	289								
5.6	250								
6.4	219	1.1	4.4	323					
1270	0.45		3098	S 77 R37 SF 77 R37 SA 77 R37 SAF77 R37	0.18	5.1	281	2.2	
	0.67		2083						
	0.77		1811						
	0.80		1745						
	0.87		1600						
	1.0		1404						
	1.1	1245							
	1.3	1100							
	1.5	954							
	1.7	837							
	1.9	714							
	2.2	637							
	3.4	574	0.55		0.16	8608	0.18		
	2.8	499							
	3.2	438							
	3.6	398							
	4.3	327							
4.8	289								
5.6	250								
6.4	219								
1270	0.45	3098	S 77 R37 SF 77 R37 SA 77 R37 SAF77 R37	0.18	0.18	7554		0.25	
	0.67	2083							
	0.77	1811							
	0.80	1745							
	0.87	1600							
	1.0	1404							
	1.1	1245							
	1.3	1100							
	1.5	954							
	1.7	837							
	1.9	714							
	2.2	637							
	3.4	574		0.55	0.21	6640	0.37		
	2.8	499							
	3.2	438							
	3.6	398							
	4.3	327							
4.8	289								
5.6	250								
6.4	219								
1270	0.45	3098	S 77 R37 SF 77 R37 SA 77 R37 SAF77 R37	0.18	0.24	5780		0.55	
	0.67	2083							
	0.77	1811							
	0.80	1745							
	0.87	1600							
	1.0	1404							
	1.1	1245							
	1.3	1100							
	1.5	954							
	1.7	837							
	1.9	714							
	2.2	637							
	3.4	574		0.55	0.28	4937	0.75		
	2.8	499							
	3.2	438							
	3.6	398							
	4.3	327							
4.8	289								
5.6	250								
6.4	219								
1270	0.45	3098	S 77 R37 SF 77 R37 SA 77 R37 SAF77 R37	0.18	0.31	4444		0.18	
	0.67	2083							
	0.77	1811							
	0.80	1745							
	0.87	1600							
	1.0	1404							
	1.1	1245							
	1.3	1100							
	1.5	954							
	1.7	837							
	1.9	714							
	2.2	637							
	3.4	574		0.55	0.35	4017	0.25		
	2.8	499							
	3.2	438							
	3.6	398							
	4.3	327							
4.8	289								
5.6	250								
6.4	219								
1270	0.45	3098	S 77 R37 SF 77 R37 SA 77 R37 SAF77 R37	0.18	0.40	3453		0.37	
	0.67	2083							
	0.77	1811							
	0.80	1745							
	0.87	1600							
	1.0	1404							
	1.1	1245							
	1.3	1100							
	1.5	954							
	1.7	837							
	1.9	714							
	2.2	637							
	3.4	574		0.55	0.45	3108	0.55		
	2.8	499							
	3.2	438							
	3.6	398							
	4.3	327							
4.8	289								
5.6	250								
6.4	219								
1270	0.45	3098	S 77 R37 SF 77 R37 SA 77 R37 SAF77 R37	0.18	0.52	2654		0.75	
	0.67	2083							
	0.77	1811							
	0.80	1745							
	0.87	1600							
	1.0	1404							
	1.1	1245							
	1.3	1100							
	1.5	954							
	1.7	837							
	1.9	714							
	2.2	637							
	3.4	574		0.55	0.60	2329	0.18		
	2.8	499							
	3.2	438							
	3.6	398							
	4.3	327							
4.8	289								
5.6	250								
6.4	219								
1270	0.45	3098	S 77 R37 SF 77 R37 SA 77 R37 SAF77 R37	0.18	0.67	2081		0.25	
	0.67	2083							
	0.77	1811							
	0.80	1745							
	0.87	1600							
	1.0	1404							
	1.1	1245							
	1.3	1100							
	1.5	954							
	1.7	837							
	1.9	714							
	2.2	637							
	3.4	574		0.55	0.75	1860	0.55		
	2.8	499							
	3.2	438							
	3.6	398							
	4.3	327							
4.8	289								
5.6	250								
6.4	219								
1270	0.45	3098	S 77 R37 SF 77 R37 SA 77 R37 SAF77 R37	0.18	0.88	1574		0.75	
	0.67	2083							
	0.77	1811							
	0.80	1745							
	0.87	1600							
	1.0	1404							
	1.1	1245							
	1.3	1100							
	1.5	954							
	1.7	837							
	1.9	714							
	2.2	637							
	3.4	574		0.55	1.0	1394	0.75		
	2.8	499							
	3.2	438							
	3.6	398							
	4.3	327							
4.8	289								
5.6	250								
6.4	219								
1270	0.45	3098	S 77 R37 SF 77 R37 SA 77 R37 SAF77 R37	0.18	1.1	1223		1.1	
	0.67	2083							
	0.77	1811							
	0.80	1745							
	0.87	1600							
	1.0	1404							
	1.1	1245							
	1.3	1100							
	1.5	954							
	1.7	837							
	1.9	714							
	2.2	637							
	3.4	574		0.55	1.3	1070	1.5		
	2.8	499							
	3.2	438							
	3.6	398							
	4.3	327							
4.8	289								
5.6	250								
6.4	219								
1270	0.45	3098	S 77 R37 SF 77 R37 SA 77 R37 SAF77 R37	0.18	1.5	928		2.2	
	0.67	2083							
	0.77	1811							
	0.80	1745							
	0.87	1600							
	1.0	1404							
	1.1	1245							
	1.3	1100							
	1.5	954							
	1.7	837							
	1.9	714							
	2.2	637							
	3.4	574		0.55	1.7	824	3		
	2.8	499							
	3.2	438							
	3.6	398							
	4.3	327							
4.8	289								
5.6	250								
6.4	219								
1270	0.45	3098	S 77 R37 SF 77 R37 SA 77 R37 SAF77 R37	0.18	2.0	714		4	
	0.67	2083							
	0.77	1811							
	0.80	1745							
	0.87	1600							
	1.0	1404							
	1.1	1245							
	1.3	1100							
	1.5	954							
	1.7	837							
	1.9	714							
	2.2	637							
	3.4	574		0.55	2.6	538	4		
	2.8	499							
	3.2	438							
	3.6	398							
	4.3	327							
4.8	289								
5.6	250								
6.4	219								
1270	0.45	3098	S 77 R37 SF 77 R37 SA 77 R37 SAF77 R37	0.18	2.9	484		4	
	0.67	2083							
	0.77	1811							
	0.80	1745							
	0.87	1600							
	1.0	1404							
	1.1	1245							
	1.3	1100							
	1.5	954							
	1.7	837							
	1.9	714							
	2.2	637							
	3.4	574		0.55	3.4	420	4		
	2.8	499							
	3.2	438							
	3.6	398							
	4.3	327							
4.8	289								
5.6	250								
6.4	219								
1270	0.45	3098	S 77 R37 SF 77 R37 SA 77 R37 SAF77 R37	0.18	3.8	376		4	
	0.67	2083							
	0.77	1811							
	0.80	1745							
	0.87	1600							
	1.0	1404							
	1.1	1245							
	1.3	1100							
	1.5	954							
	1.7	837							
	1.9	714							
	2.2	637							
	3.4	574		0.55	4.3	327	4</		

## 外型安装尺寸

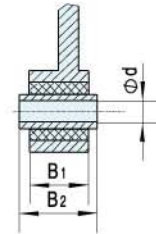
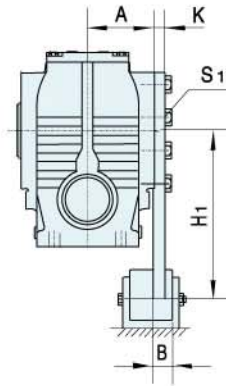
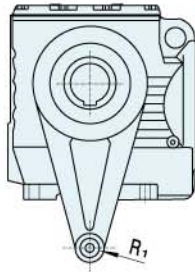


型号	安装尺寸							轴伸尺寸					外型尺寸								
	H <sub>0</sub>	A <sub>0</sub>	B <sub>0</sub>	A <sub>1</sub>	a <sub>1</sub>	a <sub>2</sub>	L <sub>0</sub>	d <sub>0</sub>	d	l	b	c	S	L <sub>1</sub>	A	B	W	h <sub>1</sub>	h <sub>2</sub>	H <sub>1</sub>	H <sub>2</sub>
S37	80	63	90	15	35	40	63	9	20k6	40	6	22.5	M6	143	89	108	100	10	10	0	143
S47	100	80	100	15	35	35	75	11	25k6	50	8	28	M10	171	112	120	115	15	12	12	165
S57	112	100	110	19	45	35	80	11	30k6	60	8	33	M10	187	130	136	134	15	12	20	189
S67	140	130	130	25	60	40	106	13.5	35k6	70	10	38	M12	241	175	160	160	20	15	26	236
S77	180	135	150	30	75	70	125	17.5	45k6	90	14	48.5	M16	287	204	185	195	25	25	39	301
S87	225	180	200	35	92	82	150	22	60m6	120	18	64	M20	340	247	250	255	30	30	41.5	368
S97	280	235	250	30	115	90	180	26	70m6	140	20	74.5	M20	420	320	300	295	35	35	59	455

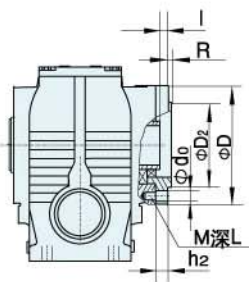
型号	安装尺寸						轴伸尺寸					外型尺寸					
	L <sub>0</sub>	H <sub>0</sub>	R	V <sub>1</sub>	V <sub>2</sub>	A <sub>5</sub>	b <sub>1</sub>	c <sub>1</sub>	d <sub>1</sub>	L	M <sub>1</sub>	H <sub>2</sub>	L <sub>1</sub>	W <sub>2</sub>	W <sub>1</sub>	A <sub>6</sub>	g <sub>1</sub>
SA37	63	80	3	-	-	-	6	22.8	20H7	104	M6×16	143	143	62.5	60	90	120
SA47	75	100	2.5	35	52	60	8	28.3 33.3	25H7 30H7	105	M10×25	165	171	63	60	94	120
SA57	82	112	3	58.5	58.5	60	8 10	33.3 38.3	30H7 35H7	132		M12×30	189	187	78	75	100
SA67	106	140	3.5	71.5	80.5	88	12 14	43.3 48.8	40H7 45H7	144	M16×40	236	241	87	84	128	160
SA77	125	180	4	85	85	102	14 18	53.8 64.4	50H7 60H7	180	M16×45	301	287	108	105	154	200
SA87	150	225	5	115	110	118	18 20	64.4 74.9	60H7 70H7	220	M20×50	368	340	128	125	194	250
SA97	180	280	5	135	113	160	20 25	74.9 95.4	70H7 90H7	260	M24×60	455	420	149	145	236	300

## 外型安装尺寸

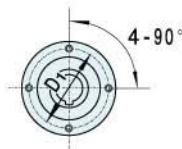
SA..T



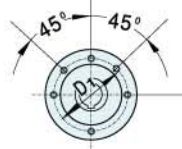
SAZ..



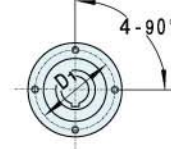
SAZ47



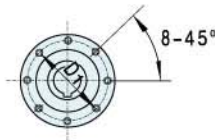
SAZ57



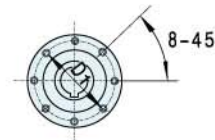
SAZ67



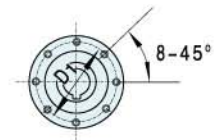
SAZ77



SAZ87



SAZ97



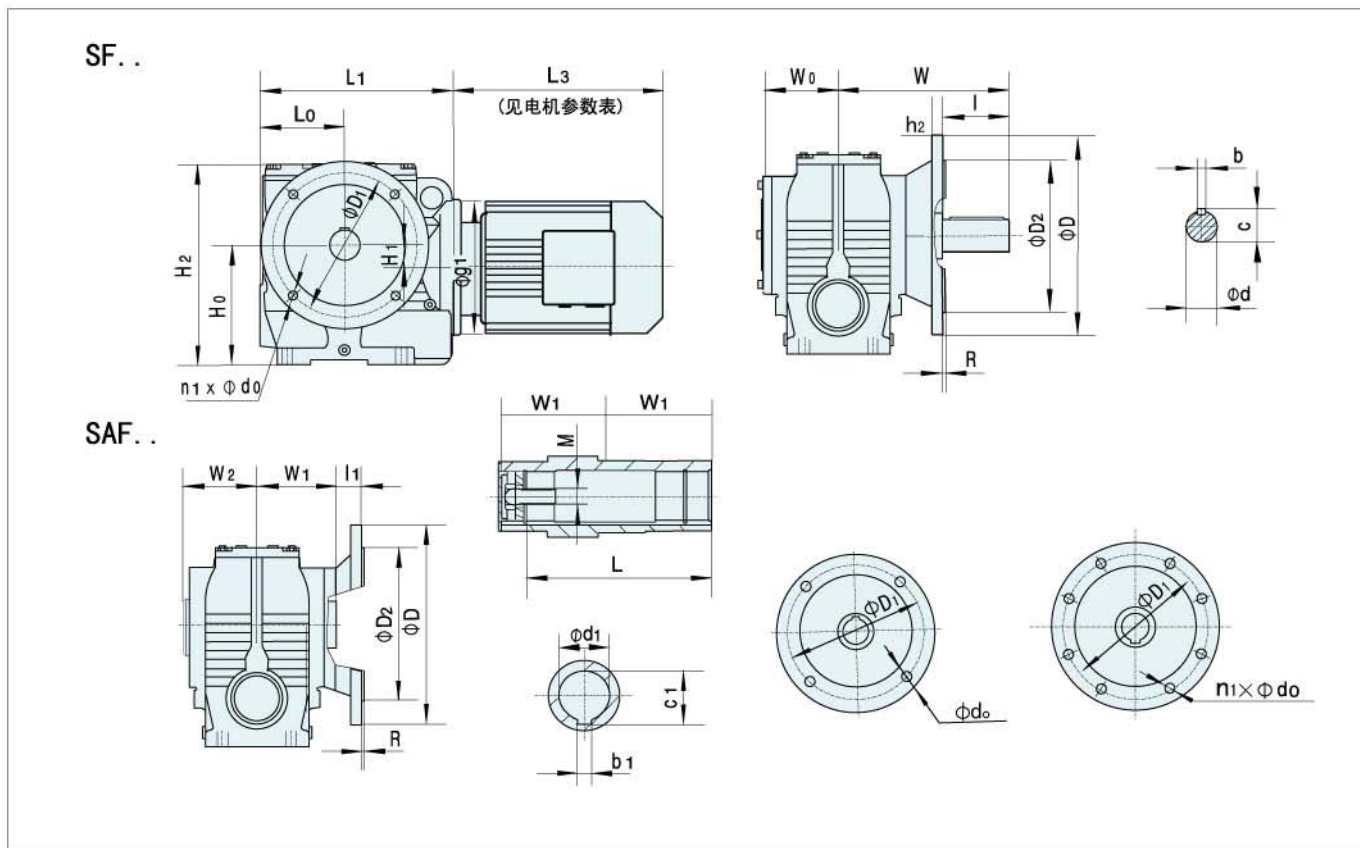
型号	安装尺寸			外型尺寸					
	H <sub>1</sub>	S <sub>1</sub>	d	B	B <sub>1</sub>	B <sub>2</sub>	K	R <sub>1</sub>	A
SAT37	110	M6×16	10.4±0.1	26	31	36-0.3	10	21	57
SAT47	130	M8×25	10.4±0.1	20.5	31	36-0.3	15	21	57.5
SAT57	160	M8×25	10.4±0.1	18.5	31	36-0.3	15	21	72
SAT67	200	M12×35	10.4±0.1	19.5	31	36-0.3	18	21	80.5
SAT77	250	M12×35	16.4±0.08	32.5	54	60-0.3	18	30	101
SAT87	310	M16×45	16.4±0.08	25.5	54	60-0.3	24	30	120
SAT97	380	M16×50	25±0.08	33	72	80-0.3	26	40	140

型号	安装尺寸					轴伸尺寸	外型尺寸		
	L	D <sub>1</sub>	D <sub>2</sub>	M	R	l	d <sub>0</sub>	h <sub>2</sub>	D
SAZ47	12	Φ115	95j6	M8	3	8.5	9	11	130
SAZ57	12	Φ102	80j6	M8	3	8	9	11	120
SAZ67	20	Φ130	105j6	M12	3.5	9.5	13.5	13	155
SAZ77	-	Φ155	125j6	-	4	14.5	M12	18.5	180
SAZ87	-	Φ180	150j6	-	5	18.5	M16	23.5	215
SAZ97	-	Φ220	180j6	-	5	18.5	M16	23.5	260

注：其余参数请参见SA..



## 外型安装尺寸

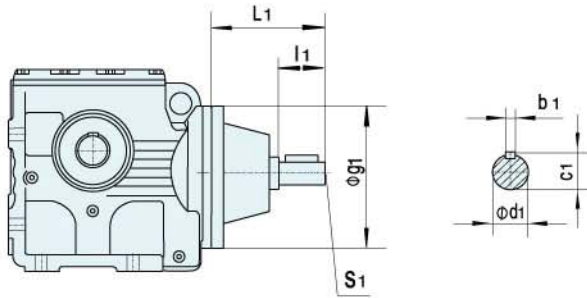


型号	安装尺寸					轴伸尺寸				外型尺寸									
	R	D <sub>1</sub>	D <sub>2</sub>	n <sub>1</sub>	d <sub>0</sub>	l	b	d	c	L <sub>0</sub>	L <sub>1</sub>	H <sub>0</sub>	H <sub>2</sub>	D	W <sub>0</sub>	W	g <sub>1</sub>	H <sub>1</sub>	
SF37	3	100	80j6	4	6.6	40	6	20k6	22.5	63	143	82	143	120	57	115	120	0	
	3.5	130	110j6		9									160					
SF47	3.5	130	110j6	4	9	50	8	25k6	28	75	171	100	165	160	57.5	133.5	120	12	
SF57	3.5	165	130j6	4	11	60	8	30k6	33	80	187	112	189	200	72	160	120	20	
SF67	3.5	165	130j6	4	11	70	10	35k6	38	106	241	140	236	200	80.5	190	160	26	
SF77	4	215	180j6	4	13.5	90	14	45k6	48.5	125	287	180	301	250	121	232	200	39	
SF87	5	300	250h6	4	17.5	120	18	60m6	64	150	340	225	368	350	145	290	250	41.5	
SF97	5	400	350h6	8	17.5	140	20	70m6	74.5	180	420	280	455	450	165	340	300	59	

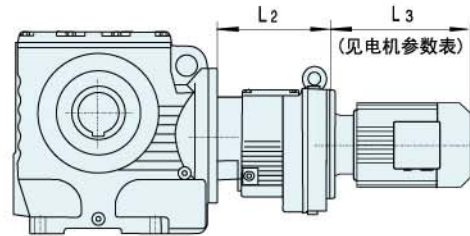
型号	安装尺寸		轴伸尺寸				外型尺寸				
	D <sub>2</sub>	D	l <sub>1</sub>	d <sub>1</sub>	c <sub>1</sub>	b <sub>1</sub>	R	M	L	W <sub>2</sub>	W <sub>1</sub>
SAF37	80j6	120	15	20H7	22.8	6	3	M6×16	104	62.5	60
	110j6	160					3.5				
SAF47	110j6	160	24	25H7	28.3	8	3.5	M10×25	105	63	60
				30H7	33.3	8		M10×25			
SAF57	130j6	200	25	30H7	33.3	8	3.5	M10×25	132	78	75
				35H7	38.3	10		M12×30			
SAF67	130j6	200	42.5	40H7	43.3	12	3.5	M16×40	144	87	84
				45H7	48.8	14		M16×40			
SAF77	180j6	250	45.5	50H7	53.8	14	4	M16×45	180	108	105
				60H7	64.4	18		M20×50			
SAF87	250h6	350	52.5	60H7	64.4	18	5	M20×50	220	128	125
				70H7	74.9	20		M20×50			
SAF97	350h6	450	60	70H7	74.9	20	5	M20×50	260	149	145
				90H7	95.4	25		M24×60			

## 外型安装尺寸

S (SA、SF、SAF、SAZ) S..



S (SA、SF、SAF、SAZ) .. R..

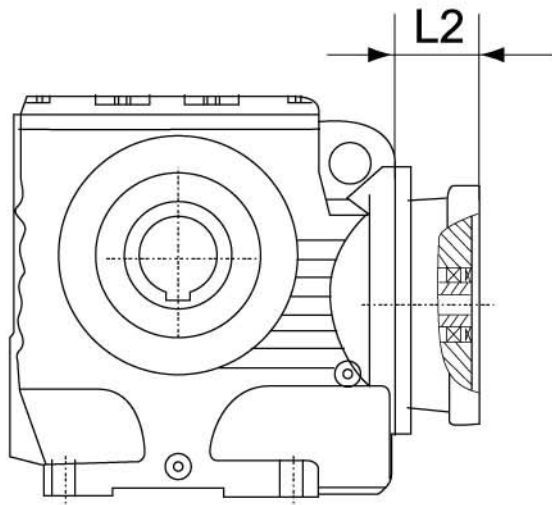


型 号	d <sub>1</sub>	L <sub>1</sub>	l <sub>1</sub>	S <sub>1</sub>	c <sub>1</sub>	b <sub>1</sub>	g <sub>1</sub>
S..S37	16k6	115	40	M5	18	5	120
S..S47	16k6	115	40	M5	18	5	120
S..S57	16k6	115	40	M5	18	5	120
S..S67	19k6	120	40	M6	21.5	6	160
S..S77	24k6	140	50	M8	27	8	200
S..S87	28k6	180	60	M10	31	8	250
S..S97	38k6	220	80	M12	41	10	300

型 号	电机机座号	L <sub>2</sub>	L <sub>3</sub>	型 号	电机机座号	L <sub>2</sub>	L <sub>3</sub>
S..37R17	Y263	175	≤208	S..87R57	Y263	187	≤198
S..47R17	Y271	175	≤266		Y271	187	≤266
S..57R17	Y280	175	≤272		Y280	187	≤272
S..67R37	Y263	157	≤208	S..97R57	Y290	187	≤320
	Y271	157	≤266		Y2100L	187	≤350
	Y280	157	≤272		Y2112M	187	≤375
S..77R37	Y290	157	≤320				

注：其余尺寸请参见相对应型号。

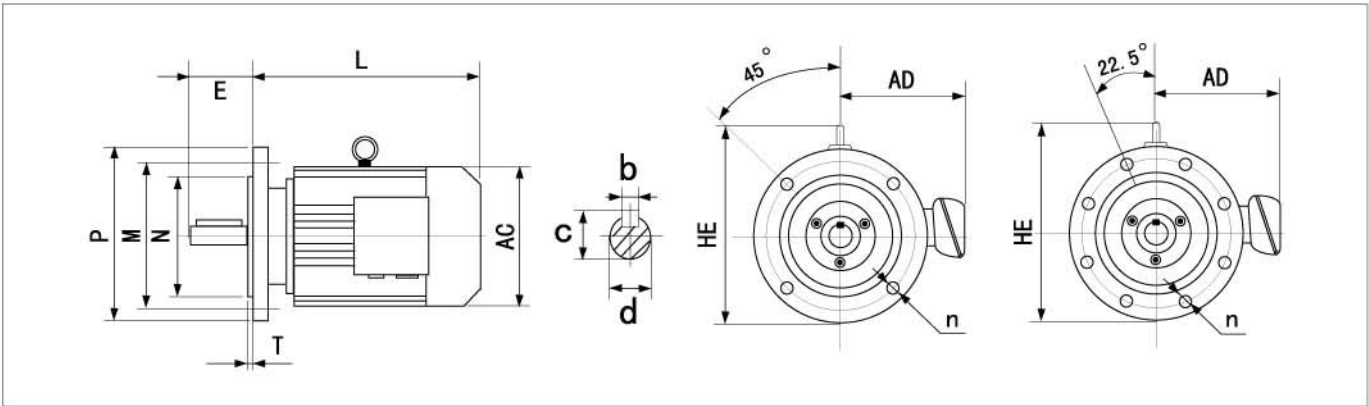
联接法兰“L”长度（电机需方配时需加联接法兰）



减速机 型号 电机 机座号	S. . 37, S. . 47 S. . 57	S. . 67	S. . 77	S. . 87	S. . 97	
63	56	56	35			
71		75	28			
80				64		50
90S		75	63.5	62		
90L						
100			68	65	64	
112M						
132S		72	68	83	70	
132M						
160M			94		113	
160L				95		
180M						
180L						
200					108	



## 电机参数及安装尺寸



电机 机座号	4级		6级		8级		安装尺寸											M(kg)			
	P1 (kW)	n1 (r/min)	P1 (kW)	n1 (r/min)	P1 (kW)	n1 (r/min)	L	M	N	P	n	T	d	E	b	c	AC	HE	AD	Y 铝壳	Y2
63	0.12	1390	-	-	-	-	202	115	95j6	140	4×Φ10	3	11j6	23	4	8.5	130	130	70	5.5	13
	0.18	1390	-	-	-	-														6	13.5
71	0.25	1390	0.18	850	-	-	225	130	110j6	160	4×Φ10	3.5	14j6	30	5	11	145	145	80	6.5	14
	0.37	1390	0.25	850	-	-														7.5	14.5
80	0.55	1390	0.37	885	0.18	645	255	165	130j6	200	4×Φ12	3.5	19j6	40	6	15.5	175	185	145	10	15
	0.75	1390	0.55	885	0.25	645														11	16
90S	1.1	1400	0.75	910	0.37	670	270	165	130j6	200	4×Φ12	3.5	24j6	50	8	20	195	215	155	16	23
90L	1.5	1400	1.1	910	0.55	670	295	165	130j6	200	4×Φ12	3.5	24j6	50	8	20	195	215	155	20	25
100	2.2	1420	1.5	920	0.75	680	325	215	180j6	250	4×Φ15	4	28j6	60	8	24	215	245	180	-	33
	3	1420			1.1	680														35	
112M	4	1440	2.2	940	1.5	690	340	215	180j6	250	4×Φ15	4	28j6	60	8	24	240	265	190	-	41
132S	5.5	1440	3	960	2.2	710	390	265	230j6	300	4×Φ15	4	38k6	80	10	33	275	315	210	-	65
132M	7.5	1460	4	960	3	710	430	265	230j6	300	4×Φ15	4	38k6	80	10	33	275	315	210	-	76
			5.5	960																	
160M	11	1460	7.5	960	4	720	505	300	250h6	350	8×Φ19	5	42k6	110	12	37	330	385	255	-	118
					5.5	720															
160L	15	1460	11	960	7.5	720	560	300	250h6	350	8×Φ19	5	42k6	110	12	37	330	385	255	-	132
180M	18.5	1470					590	300	250h6	350	8×Φ19	5	48k6	110	14	42.5	380	430	280	-	164
180L	22	1470	15	970	11	730	630	300	250h6	350	8×Φ19	5	48k6	110	14	42.5	380	430	280	-	182
200	30	1470	18.5	970	15	730	660	350	300h6	400	8×Φ19	5	55k6	110	16	49	420	480	305	-	245
			22	970																	
225S	37	1480	-	-	18.5	730	675	400	350h6	450	8×Φ19	5	60m6	140	18	53	470	535	335	-	258
225M	45	1480	30	980	22	730	705	400	350h6	450	8×Φ19	5	60m6	140	18	53	470	535	335	-	290
250	55	1480	37	980	30	730	770	500	450h6	550	8×Φ19	5	65m6	140	18	58	510	595	370	-	388
280S	75	1480	45	980	37	730	845	500	450h6	550	8×Φ19	5	75m6	140	20	67.5	580	650	410	-	510
280M	90	1485	55	980	45	740	895	500	450h6	550	8×Φ19	5	75m6	140	20	67.5	580	650	410	-	606
315S	110	1485	75	980	55	740	1100	600	550h6	660	8×Φ24	6	80m6	170	22	71	645	845	530	-	910
315M	132	1485	90	985	75	740	1180	600	550h6	660	8×Φ24	6	80m6	170	22	71	645	845	530	-	1000
315L	160	1485	110	985	90	740	1270	600	550h6	660	8×Φ24	6	80m6	170	22	71	645	845	530	-	1055
	200	1485	132	985	110	740														-	1128

注: 由于结构需要及生产厂家不同, 有时参数会有所变化, 此表仅供参考, 准确尺寸请来电垂询。